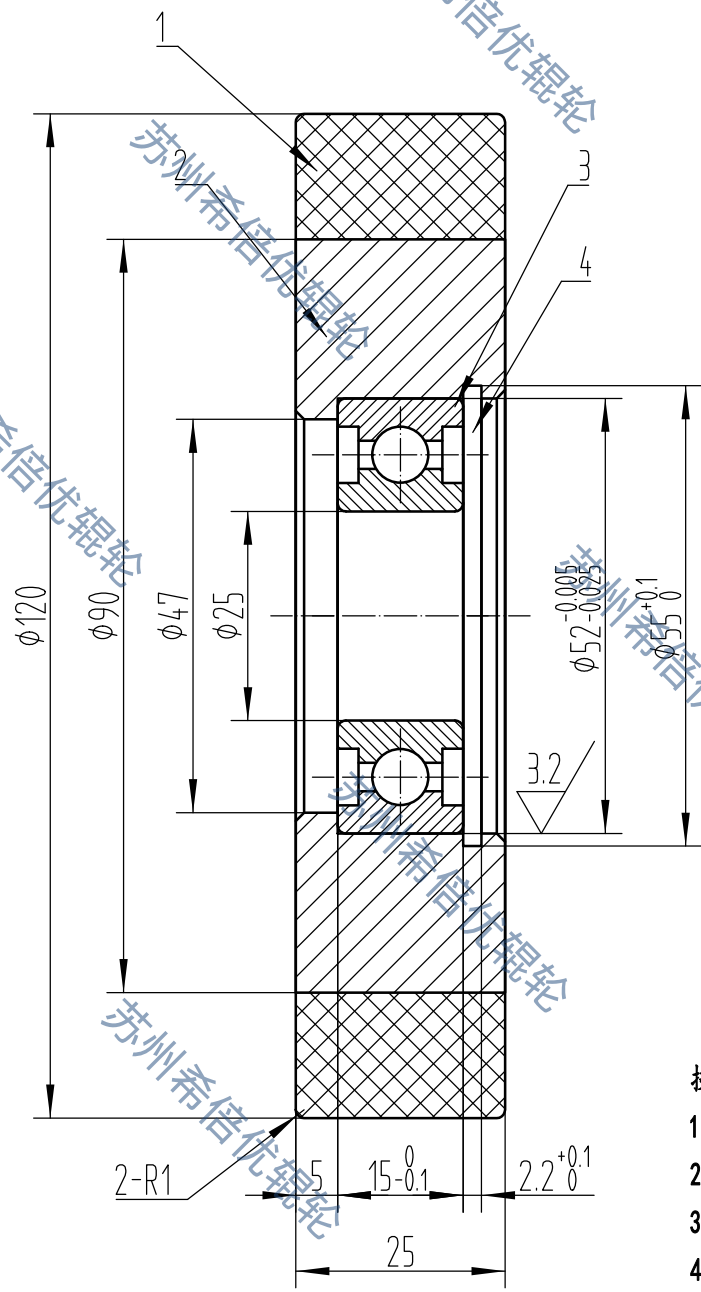


其余 $\sqrt{3.2}$



技术要求

1. 去除毛刺飞边锐角倒钝;
2. 未注形位公差按GB/T 1184-H;
3. 未注尺寸公差按GB/T 1804-M;
4. 未注倒角:C1;
5. 轴承型号: 深沟球轴承6205-2Z NSK.

2	KH120-25-25-4	手卷	1	材料	65Mn
2	KH120-25-25-3	轴承	1	材料	深沟球轴承: 6205-2Z NSK
2	KH120-25-25-2	轮芯	1	材料	45 <input type="checkbox"/> Q235 <input type="checkbox"/> 6061 <input type="checkbox"/> 7075 <input type="checkbox"/> 304 <input type="checkbox"/> 316L
1	KH120-25-25-1	包胶层	1	硬度	95A <input type="checkbox"/> 90A <input type="checkbox"/> 85A <input type="checkbox"/> 80A <input type="checkbox"/> 75A
				材料	<input type="checkbox"/> Loresim <input checked="" type="checkbox"/> Lionmox <input type="checkbox"/> Logilan

描 写	序号	代号	名称	数量	备注
描 校					包胶轮 KH120-25-25
旧图纸总号	标记处数	更改文件号	签字	日期	表面粗糙度 $3.2/\sqrt{\quad} 1.6/\sqrt{\quad} 0.8/\sqrt{\quad}$
底图总号	设计	祖琪波	日期	2021.10.21	阶段标记
签字	校核		标准审查		比例 版本
审核			审定		1:1 A
图幅	工艺审查		批准		共 1 张
A4					第 1 张


苏州希倍优辊轮有限公司
 Suzhou Xibeiyou Roller Wheel Co., Ltd.